

Стандартные размеры контактов заземления для конденсаторной сварки

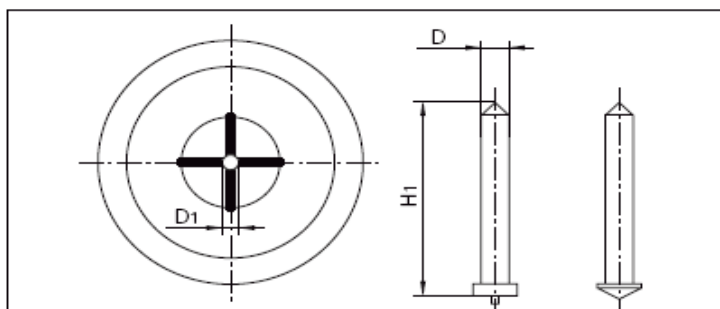
Контакт заземления тип F1 и F2

DIN EN ISO 13918



Изоляционные гвозди, тип IN и IN-K с колпачком-зажимом

Постановка с кончиком зажигания (IN) или коническим кончиком (IN-K)



D	D1	L
Ø2	1.8	20 - 150
Ø2.6	2.4	30 - 150
Ø3	2.8	20 - 150

Допуски: D и D1 ± 0.1 mm - L ± 0.5 mm

Изоляционные гвозди

Тип IN Материал: Сталь 4.8 омедненная

Изоляционные гвозди

Тип IN-K Материал: Сталь 4.8 омедненная

36-37

Type IN, Material: Steel 4.8 copper-plated

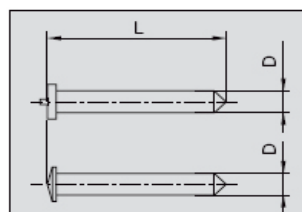


Type IN-K, Material: Steel 4.8 copper-plated



Dimension D x L	Order No.	Dimension D x L	Order No.
2 x 20	B14495	2.6 x 30	B15005
2 x 25	B14497	2.6 x 50	B15020
2 x 30	B14500	2.6 x 65	B15030
2 x 40	B14505	2.6 x 85	B15032
2 x 50	B14510	2.6 x 100	B15035
2 x 60	B14512	2.6 x 150	B15045
2 x 65	B14515		
2 x 70	B14520	3 x 20	B15100
2 x 85	B14525	3 x 50	B15120
2 x 100	B14529	3 x 65	B15125
2 x 110	B14530	3 x 85	B15130
2 x 120	B14535	3 x 100	B15135
2 x 150	B14550	3 x 150	B15150

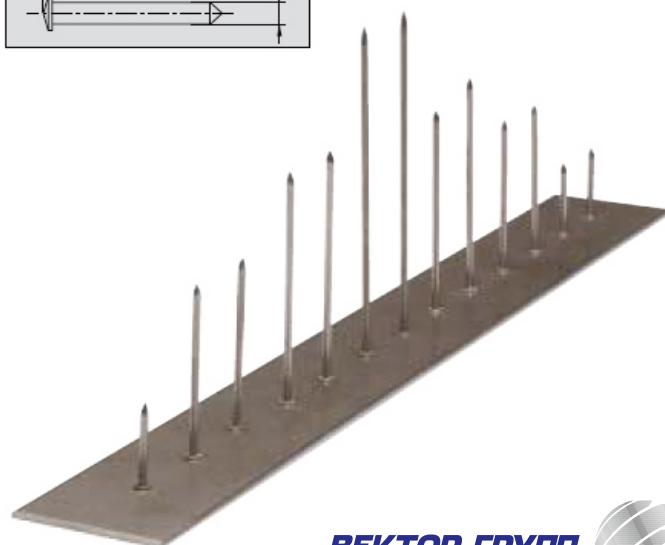
Dimension D x L	Order No.	Dimension D x L	Order No.
2 x 20	B14000	2 x 60	B14030
2 x 25	B14005	2 x 65	B14035
2 x 30	B14010	2 x 70	B14040
2 x 40	B14020	2 x 85	B14050
2 x 50	B14025	2 x 100	B14055



Type IN, Material: Stainless steel A2-50 (V2a)



Dimension D x L	Order No.	Dimension D x L	Order No.
2 x 30	B15510	3 x 30	B16000
2 x 50	B15525	3 x 50	B16005
2 x 65	B15535	3 x 65	B16010
2 x 85	B15550	3 x 85	B16015
2 x 100	B15555	3 x 100	B16020
2 x 150	B15575	3 x 150	B16030
2.6 x 30	B15698		
2.6 x 50	B15699		
2.6 x 65	B15700		
2.6 x 85	B15705		
2.6 x 100	B15710		
2.6 x 150	B15715		



ВЕКТОР ГРУПП 

117405 г. Москва ул. Дорожная д. 60
 тел./факс +7 (495) 787 49 12
 e-mail: info@vektor-grupp.ru
 сайт : www.vektor-grupp.ru